

Navodila za uporabo

Model: BDA 80003

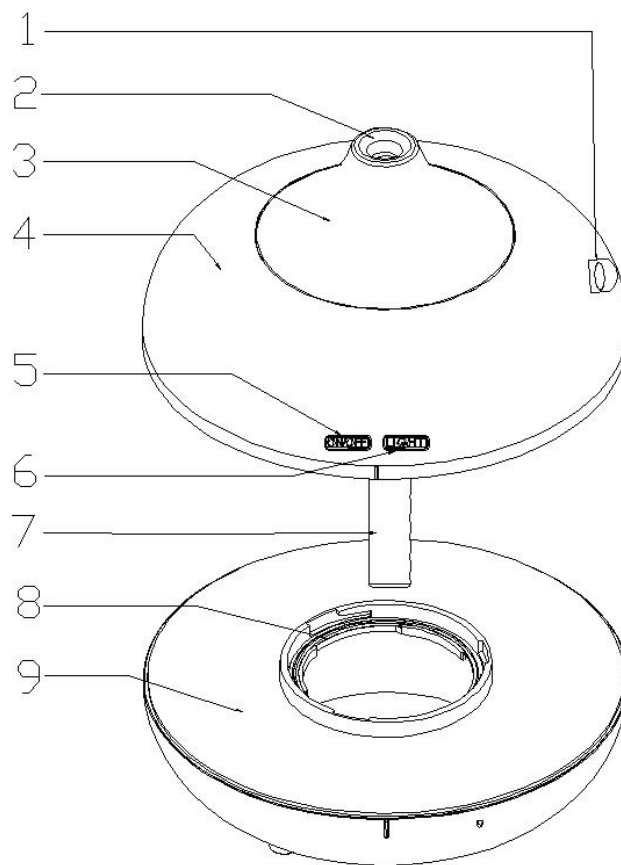
Predmet: Difuzor arome

Leseni difuzor arome je zasnovan tako, da vlaži zrak in razpršuje dišave. Izdelek uporablja tehnologijo mikro-fine ultrazvočne atomizacije, je energijsko varčen in okolju prijazen. Difuzor izboljšuje zrak in tako prinaša občutek zadovoljstva.

Za razliko od klasičnega aroma difuzorja ultrazvočni deluje po načelu spremembe vode v hladno nežno vodno paro, kar je varnejše in ima tudi boljši učinek pri uporabi eteričnega olja.

Opis naprave

Naprava je sestavljena iz naslednjih glavnih komponent:



1. Priključek za napajanje
2. Izhod meglice/vodne pare (razpršilec)
3. Pokrov osvetlitve
4. Zgornji pokrov
5. Stikalo za VKLOP/IZKLOP
6. Stikalo za LED lučko
7. Naprava za sesanje vode
8. Tesnilni obroč rezervoarja za vodo
9. Rezervoar za vodo

Varnostni napotki

1. Pred začetkom uporabe naprave natančno preberite navodila za uporabo in jih shranite na varnem za kasnejšo uporabo.
2. Ta naprava je namenjena samo za pisarniško in gospodinjsko uporabo.
3. Ne uporabljajte je na prostem.
4. Napravo postavite na ravno površino in ne premikajte je med delovanjem.
5. Naprave ne dajajte na mesto s temperaturo pod ničlo.
6. Ne potaplajte naprave, kabla ali adapterja v vodo ali druge tekočine.
7. Prepričajte se, da naprava ni v bližini vira toplote. Ne izpostavljajte napajalnega kabla neposredni toploti (na primer kuhalni plošči, odprtemu ognju, vroči likalni plošči ali grelniku).
8. Nikoli ne vklopljajte naprave, če v rezervoarju ni vode.
9. Napravo polnite s čisto vodo.
10. Najprej izklopite glavno stikalo, nato pa izvlecite vtič iz električne vtičnice.
11. Ne vlecite vtiča iz električne vtičnice z mokrimi rokami in ne vlecite za napajalni kabel.
12. Če naprave dalj časa ne boste uporabljali, izpusite vodo iz rezervoarja in napravo shranite na prezračevanem mestu.
13. Če pride do okvare ali se naprava poškoduje zaradi napačne uporabe, jo je iz varnostnih razlogov treba odnesti v pooblaščen servisni center. Ne popravljajte je sami.
14. Napravo uporabljajte samo v notranjih prostorih za namen v skladu s temi navodili za uporabo. Nepooblaščen uporaba in poseganje v napravo lahko privedeta do nevarnosti za življenje in zdravje.
15. Proizvajalec ne odgovarja za škodo, ki nastane zaradi neupoštevanja teh navodil, napačne uporabe ali nepravilnega ravnanja s to napravo.

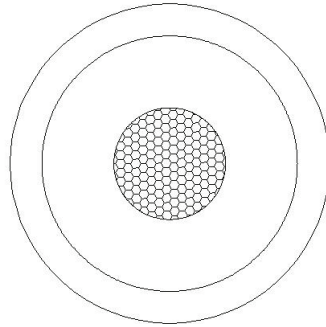
Delovanje:

1. Pred priključitvijo adapterja na električno omrežje preverite:
 - 1.1 Prepričajte se, da so vse komponente enake kot na seznamu.
 - 1.2 Prepričajte se, da naprava ni v bližini vira toplote ali sevanja.
 - 1.3 Prepričajte se, da sta vhodna napetost in frekvenca skladni s tehničnimi parametri adapterja. Ne priključite adapterja, če parametri niso enaki, sicer bi se naprava in adapter poškodovala.
 - 1.4 Odprite zgornji pokrov tako, da ga zavrtite v obratni smeri urinega kazalca.
 - 1.5 Rezervoar za vodo napolnite s čisto vodo do oznake max.
 - 1.6 Če želite, dodajte nekaj kapljic arome ali eteričnih olj.
 - 1.7 Zavrtite zgornji pokrov v smeri urinega kazalca, da ga privijete nazaj na njegovo mesto, indikatorska točka na zgornjem pokrovu mora biti poravnana s točko na krogu LED lučke. Prepričajte se, da naprava dobro tesni.
 - 1.8 Postavite napravo na ravno površino.
2. Povežite USB napajalni kabel z adapterjem in napravo in nato priključite adapter v primerno vtičnico. (AC 110-220 V 50/60 Hz; izhod DC 5 V/500 mA, naprava lahko deluje tudi s polnilno postajo.)
3. Počakajte 3 ~ 5 minut, da se prepričate, da je vpojna bombažna palčka popolnoma namočena. Ali pa namočite bombažno palčko direktno v vodo)
4. Vključite delovanje s pritiskom na stikalo za vklop/izklop (št. 5), naprava začne neprekinjeno oddajati meglico in razprši dišavo. Če ponovno pritisnete na stikalo, naprava preneha delovati.
5. S pritiskom na stikalo za lučko (št. 6) se LED lučka prižge v modri barvi, če ponovno pritisnete nanjo, pa ugasne.
6. Privzeti čas delovanja je 3 ure, naprava se samodejno izklopi po 3 urah delovanja.
7. Po samodejnem izklopu začne naprava znova delovati s pritiskom na stikalo za vklop/izklop.
8. Obe stikali (za vklop/izklop in LED lučko) delujeta samostojno.

PO VSAKI UPORABI:



1. Očistite rezervoar za vodo vsake tri dni ali pa ga očistite po vsaki uporabi, da odstranite čim več ostankov olja.
2. Izklopite napravo in izključite jo iz omrežja. Nato odstranite dele nad vodo.
3. Temeljito izpraznite in sperite rezervoar za vodo, da odstranite usedline in umazanijo. Temeljito obrišite in posušite s čisto mehko krpo ali papirnato brisačo.



Vzdrževanje:

1. Če se pojavi kakršenkoli nenavaden zvok, preverite, ali se v rezervoarju za vodo ne nahaja vodni kamen ali druge usedline ter ga očistite.
2. Če se količina meglice očitno zmanjša, preverite, ali se ni zrahljala vpojna bombažna palčka in ali je rezervoar za vodo dovolj napolnjen. Privijte vpojno bombažno palčko in napolnite rezervoar s primerno količino vode. Nato z bombažnim tamponom nežno očistite vodo in nanose na ultrazvočnem razpršilcu.

Tehnični podatki:

Adapter:	DC 5 V (USB)	Količina razprševanja:	30 ml/h
Izhodna moč:	1,2 W	Prostornina rezervoarja:	300 ml
Premer izdelka:	152 mm	Višina izdelka:	115 mm
Neto teža:	255 g	Skupna teža:	430 g

Odstranitev:



Odpadnih električnih izdelkov ne smete zavreči skupaj z gospodinjskimi odpadki. Da bi se izognili morebitnim negativnim vplivom na okolje ali zdravje ljudi, stare naprave odstranite ločeno na pravilen način, da se ohranijo dragoceni viri. Simbol prečrtanega smetnjaka na izdelku pomeni, da ga je treba odstraniti ločeno.

■ Za dodatne informacije o recikliranju se obrnite na ustrezno lokalno službo ali trgovino, kjer ste izdelek kupili.